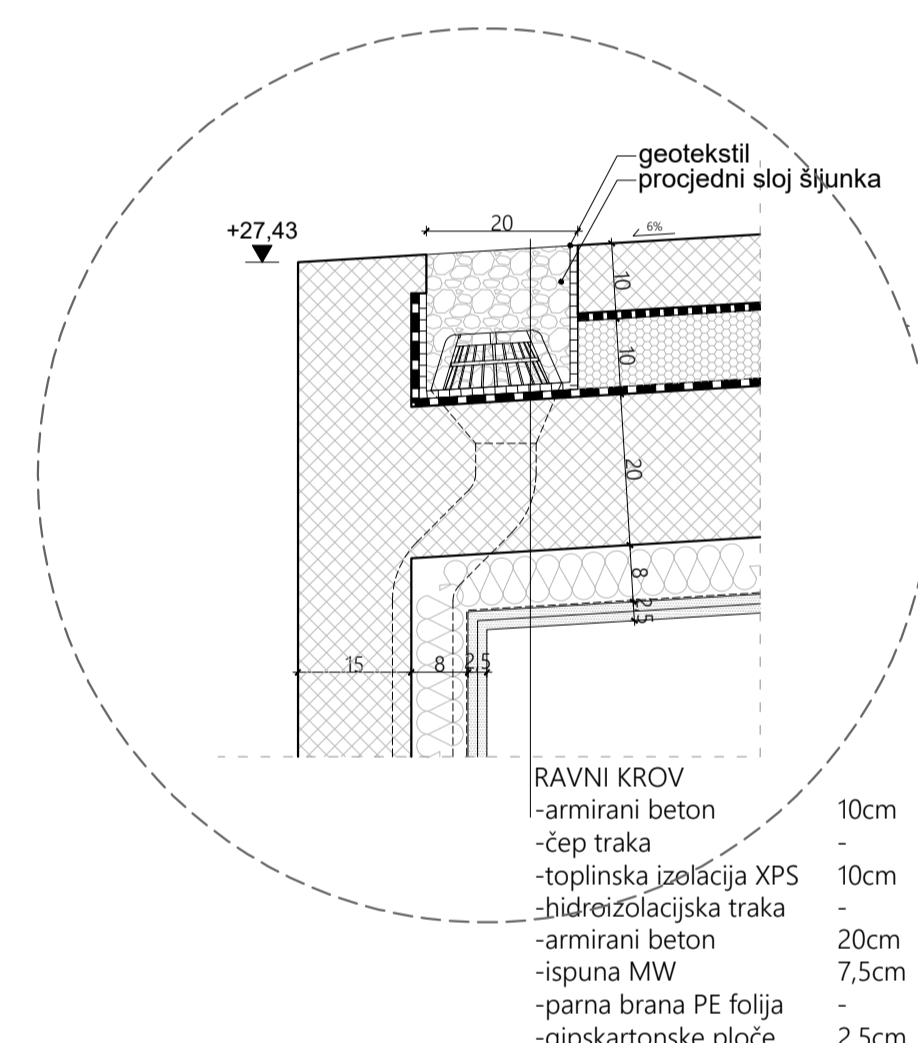
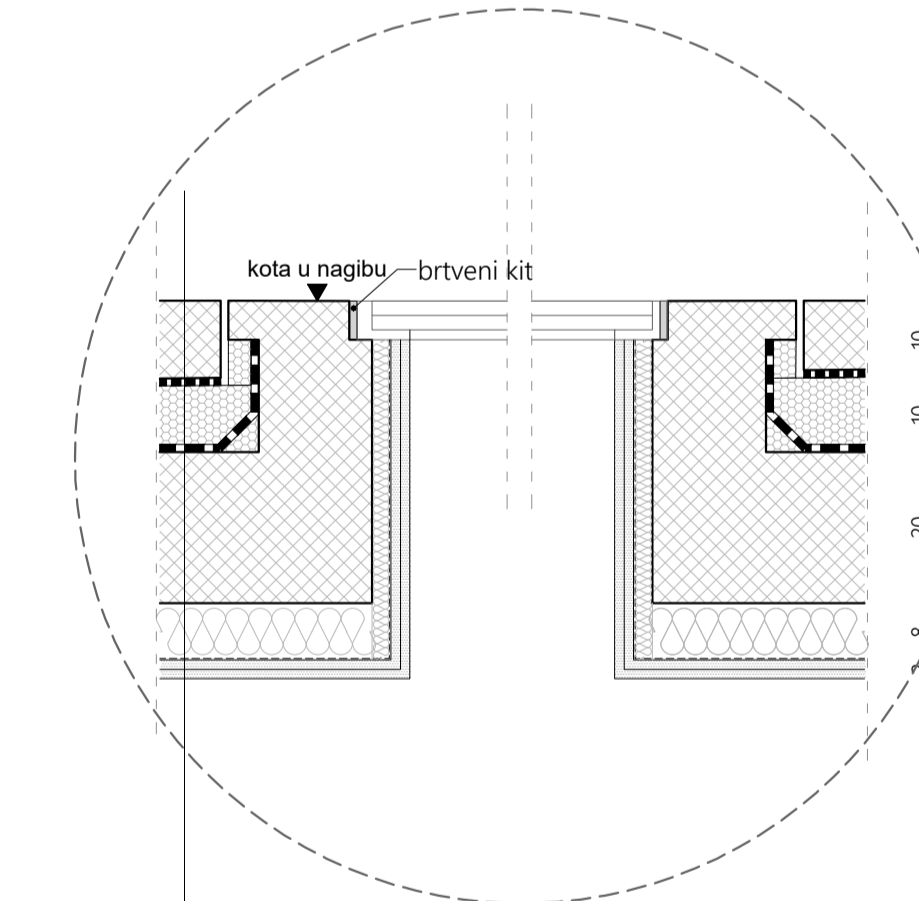


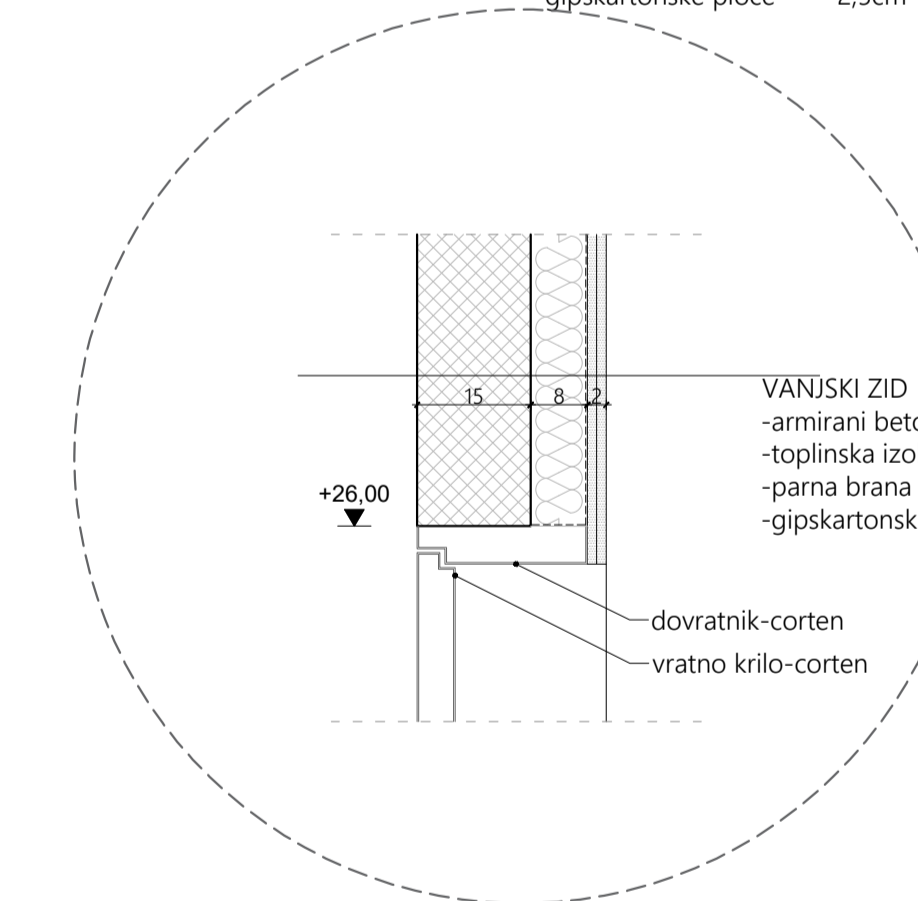
RAVNI KROV
- armirani beton 10cm
- čep traka
- toplinska izolacija XPS 10cm
- hidroizolacijska traka
- armirani beton 20cm
- ispuna MW 7,5cm
- parna brana PE folija
- gipskartonske ploče 2,5cm



RAVNI KROV
- armirani beton 10cm
- čep traka
- toplinska izolacija XPS 10cm
- hidroizolacijska traka
- armirani beton 20cm
- ispuna MW 7,5cm
- parna brana PE folija
- gipskartonske ploče 2,5cm

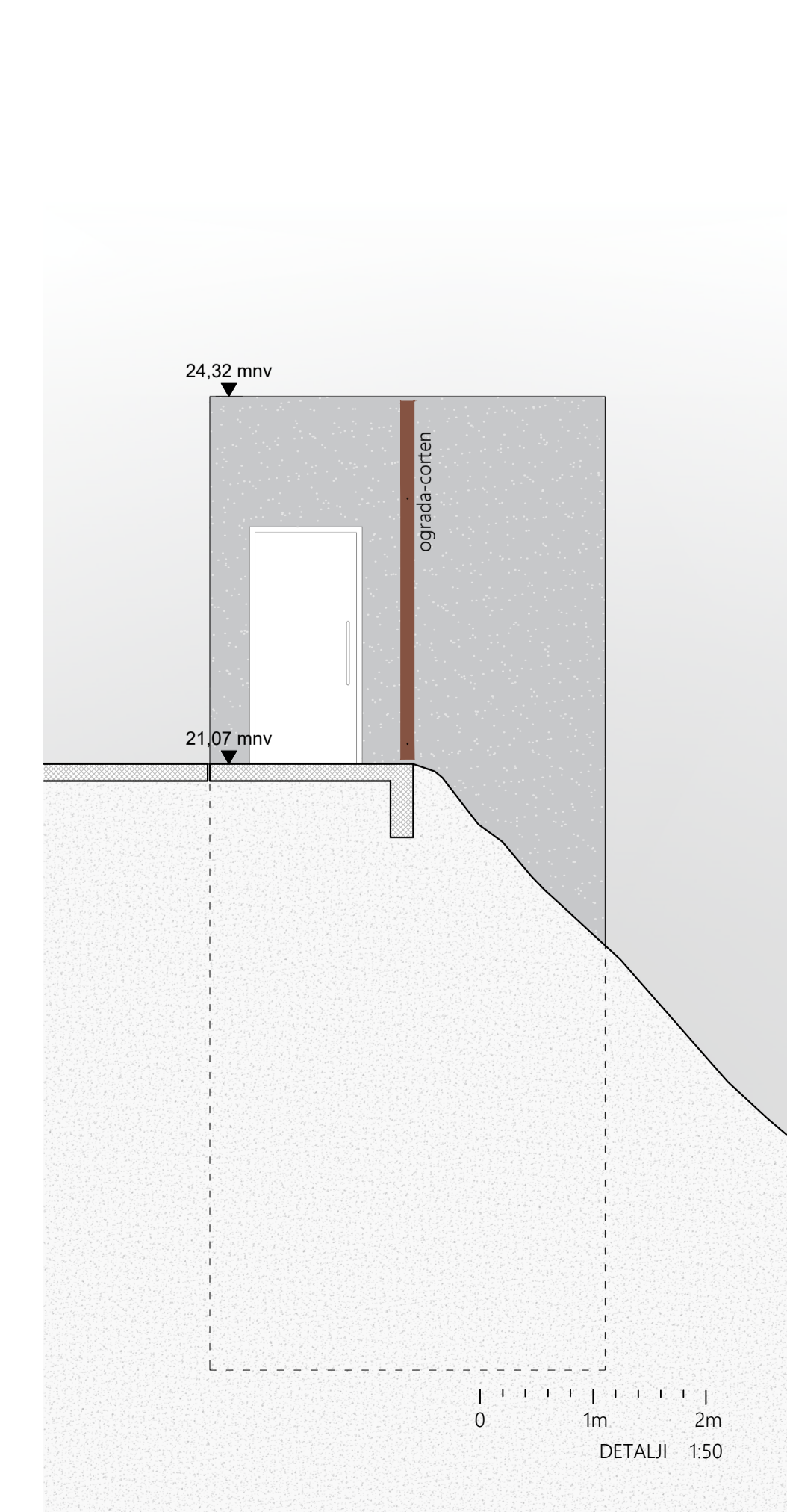
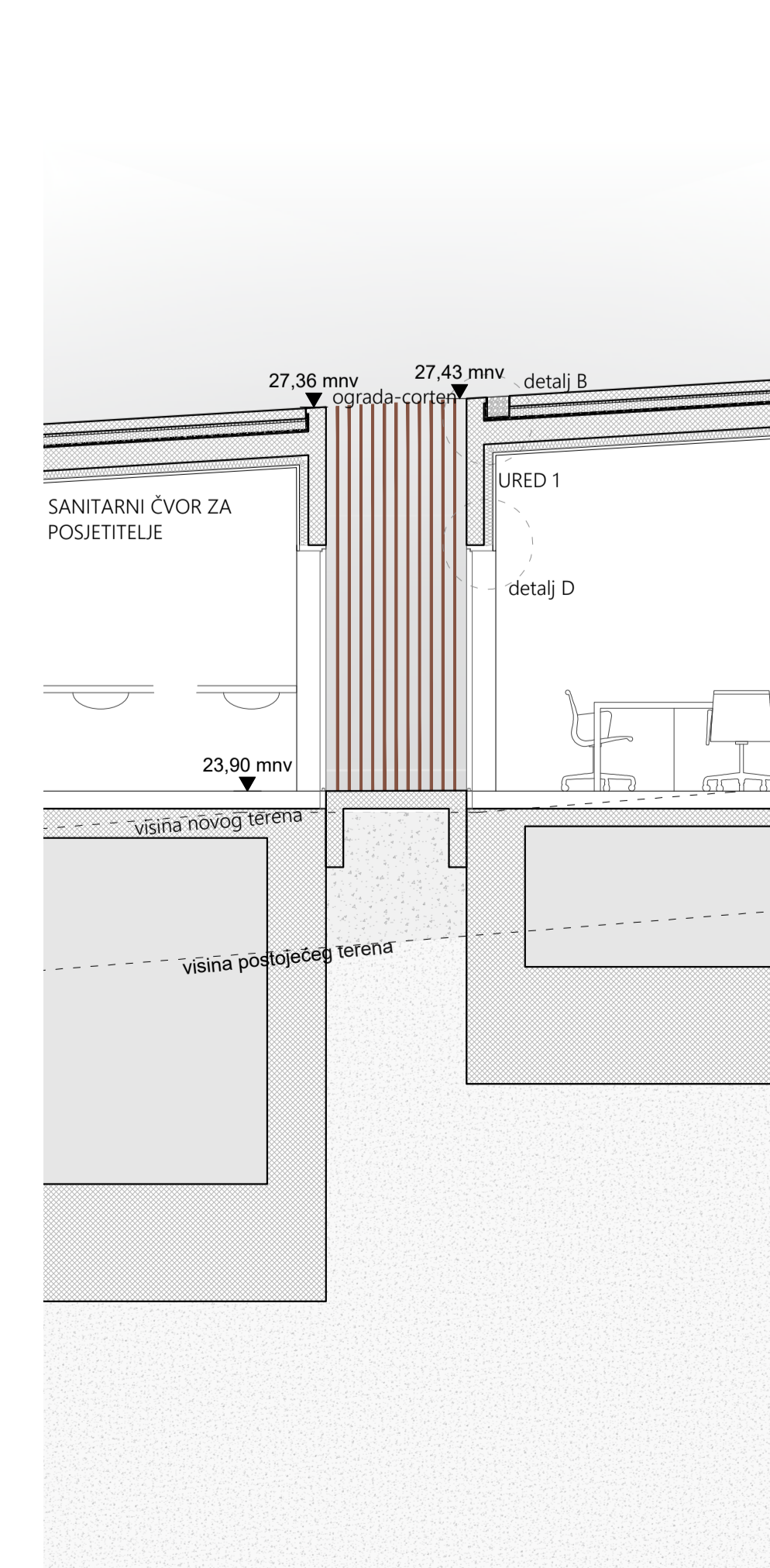
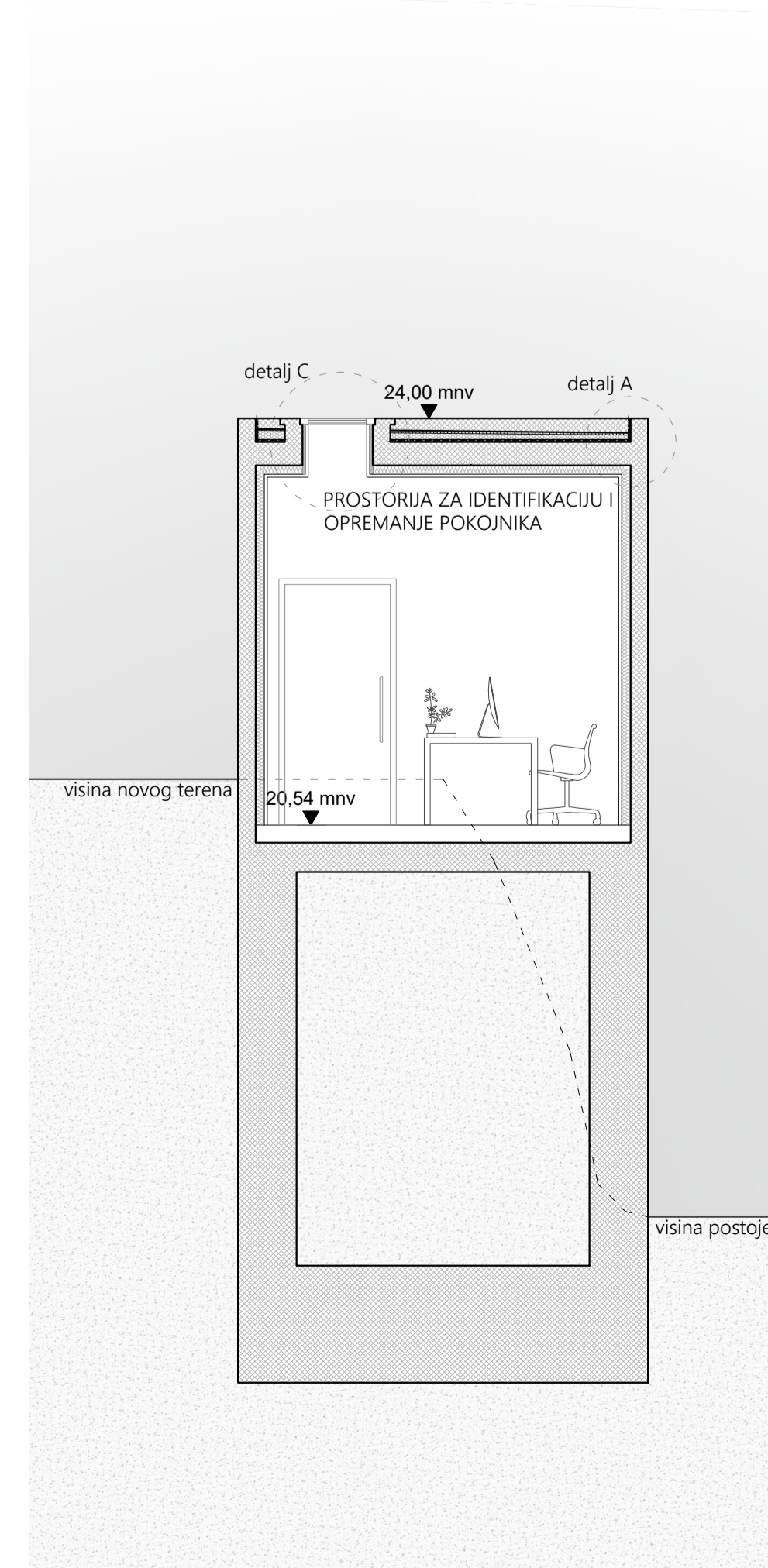


RAVNI KROV
- armirani beton 10cm
- čep traka
- toplinska izolacija XPS 10cm
- hidroizolacijska traka
- armirani beton 20cm
- ispuna MW 7,5cm
- parna brana PE folija
- gipskartonske ploče 2,5cm



VANJSKI ZID
- armirani beton 15cm
- toplinska izolacija MW 8cm
- parna brana PE folija
- gipskartonske ploče 2,5cm

0 0,25m 0,5m
DETALJI 1:10



0 1m 2m
DETALJI 1:50