

INVESTITOR:

KOMUNALNI SERVIS d.o.o., Rovinj
SERVIZIO COMUNALE s.r.l., Rovigno

Trg Na Lokvi 3/a, Piazza sul Laco 3/a
52210 Rovinj-Rovigno

GRAĐEVINA:

OBILJEŽAVANJE PARKIRALIŠTA KOD TRGOVINE "TOMMY" U ROVINJU

BROJ PROJEKTA : PE - 04-02/23

VRSTA PROJEKTA : PROMETNI

RAZINA PROJEKTA : ELABORAT

PROJEKTANT : Dražen Brezak, dipl.ing.prom.



Dražen Brezak, dipl. ing.
ovlašten inženjer cestovnog prometa
HKIP *Dražen Brezak* broj iz imenika: 046

SURADNIK :

DATUM : veljača, 2023.

DIREKTOR :



NORD
PROJEKT
d.o.o. Zabok

Dražen Brezak
Dražen Brezak, dipl.ing.prom.

S A D R Ž A J

1. OPĆI DIO	2
1.1 Izvod iz sudskog registra	3
2. TEHNIČKI OPIS	6
2.1 UVOD	7
2.2 PROMETNO RJEŠENJE.....	8
2.4 PROGRAM KONTROLE I OSIGURANJA KVALITETE	11
2.4.1 PRIPREMNI RADOVI	11
2.4.2 ZAŠTITA OD POŽARA	11
2.4.3 ZDRAVLJE I ZAŠTITA OKOLIŠA	11
2.4.4 SIGURNOST U KORIŠTENJU	11
2.4.5 ZAŠTITA OD BUKE.....	11
2.5 ZBRINJAVANJE OTPADA	12
3. GRAFIČKI PRILOZI.....	13

INVESTITOR: KOMUNALNI SERVIS, Trg Na Lokvi 3/a, 52210 Rovinj
GRAĐEVINA: Obilježavanje parkirališta kod trgovine „TOMMY“ u Rovinju
VRSTA PROJEKTA: Prometni
RAZINA PROJEKTA: Elaborat
BROJ PROJEKTA: PE - 04-02/23
DATUM: veljača, 2023.

1. OPĆI DIO

1.1 Izvod iz sudskog registra

TRGOVAČKI SUD U ZAGREBU
Tt-19/22055-2

MBS: 081250963
Datum: 06.06.2019

PODACI ZA UPIS U GLAVNU KNJIGU SUDSKOG REGISTRA
(prilog uz rješenje)

Pod brojem upisa 1 za tvrtku NORD PROJEKT d.o.o. za projektiranje i usluge upisuje se:

SUBJEKT UPISA

TVRTKA:

NORD PROJEKT d.o.o. za projektiranje i usluge

NORD PROJEKT d.o.o.

SJEDIŠTE/ADRESA:

Hum Zabočki (Grad Zabok)
Hum Zabočki 96

PRAVNI OBLIK:

društvo s ograničenom odgovornošću

PREDMET POSLOVANJA:

- * - projektiranje i građenje građevina te stručni nadzor građenja
- * - energetska certificiranje, energetska pregled zgrade i redoviti pregled sustava grijanja i sustava hlađenja ili klimatizacije u zgradi
- * - djelatnosti prostornog uređenja i gradnje
- * - djelatnost upravljanja projektom gradnje
- * - poslovi građenja i rekonstrukcije javnih cesta
- * - djelatnost tehničkog ispitivanja i analize
- * - djelatnosti istraživanja tržišta i ispitivanja javnog mnijenja
- * - kupnja i prodaja robe
- * - pružanje usluga u trgovini
- * - obavljanje trgovačkog posredovanja na domaćem i inozemnom tržištu
- * - zastupanje inozemnih tvrtki
- * - promidžba (reklama i propaganda)
- * - savjetovanje u vezi s poslovanjem i upravljanjem
- * - usluge informacijskog društva
- * - pripremanje i usluživanje jela, pića i napitaka i pružanje usluga smještaja
- * - pripremanje jela, pića i napitaka za potrošnju na drugom mjestu sa ili bez usluživanja (u prijevoznom sredstvu, na priredbama i slično) i opskrba tim jelima, pićima i napitcima (catering)
- * - izrada WEB stranica
- * - usluge fotokopiranja
- * - računovodstveni poslovi
- * - fotografske djelatnosti
- * - djelatnost pakiranja
- * - organiziranje priredbi, koncerata, kreativnih radionica, seminara, tečajeva i kongresa

D002, 2019-06-06 09:05:59



Stranica 1 od 3

INVESTITOR:
GRAĐEVINA
VRSTA PROJEKTA:
RAZINA PROJEKTA:
BROJ PROJEKTA:
DATUM:

KOMUNALNI SERVIS, Trg Na Lokvi 3/a, 52210 Rovinj
Obilježavanje parkirališta kod trgovine „TOMMY“ u Rovinju
Prometni
Elaborat
PE - 04-02/23
veljača, 2023.

TRGOVAČKI SUD U ZAGREBU
Tt-19/22055-2

MBS: 081250963
Datum: 06.06.2019

PODACI ZA UPIS U GLAVNU KNJIGU SUDSKOG REGISTRA
(prilog uz rješenje)

Pod brojem upisa 1 za tvrtku NORD PROJEKT d.o.o. za projektiranje i usluge upisuje se:

SUBJEKT UPISA

PREDMET POSLOVANJA:

- * - turističke usluge u nautičkom turizmu
- * - turističke usluge u zdravstvenom turizmu
- * - turističke usluge u kongresnom turizmu
- * - turističke usluge aktivnog i pustolovnog turizma
- * - turističke usluge na poljoprivrednom gospodarstvu, uzgajalištu vodenih organizama, lovištu i u šumi šumoposjednika te ribolovnom turizmu
- * - usluge iznajmljivanja vozila (rent-a-car)
- * - prijevoz putnika u unutarnjem cestovnom prometu
- * - prijevoz putnika u međunarodnom cestovnom prometu
- * - prijevoz tereta u unutarnjem cestovnom prometu
- * - prijevoz tereta u međunarodnom cestovnom prometu
- * - prijevoz osoba i tereta za vlastite potrebe
- * - čišćenje svih vrsta objekata
- * - skladištenje robe
- * - posredovanje u prometu nekretnina
- * - poslovanje nekretninama
- * - uređenje i održavanje krajolika
- * - iznajmljivanje strojeva i opreme
- * - računalne djelatnosti

OSNIVAČI/ČLANOVI DRUŠTVA:

Dražen Brezak, OIB: 29709472192
Hum Zabočki, Hum Zabočki 96
- jedini osnivač d.o.o.

OSOBE OVLAŠTENE ZA ZASTUPANJE:

Dražen Brezak, OIB: 29709472192
Hum Zabočki, Hum Zabočki 96
- direktor
- zastupa društvo pojedinačno i samostalno

TEMELJNI KAPITAL:

20.000,00 kuna

PRAVNI ODNOSI:

Osnivački akt:

Izjava o osnivanju d.o.o. od 04.06.2019. godine,

D002, 2019-06-06 09:05:59

Stranica: 2 od 3



INVESTITOR:
GRAĐEVINA
VRSTA PROJEKTA:
RAZINA PROJEKTA:
BROJ PROJEKTA:
DATUM:

KOMUNALNI SERVIS, Trg Na Lokvi 3/a, 52210 Rovinj
Obilježavanje parkirališta kod trgovine „TOMMY“ u Rovinju
Prometni
Elaborat
PE - 04-02/23
veljača, 2023.

TRGOVAČKI SUD U ZAGREBU
Tt-19/22055-2

MBS: 081250963
Datum: 06.06.2019

PODACI ZA UPIS U GLAVNU KNJIGU SUDSKOG REGISTRA
(prilog uz rješenje)

Pod brojem upisa 1 za tvrtku NORD PROJEKT d.o.o. za projektiranje i usluge upisuje se:

SUBJEKT UPISA

U Zagrebu, 06. lipnja 2019.

Sudski savjetnik
Teodora Gregurić



D002, 2019-06-06 09:05:59

Stranica: 3 od 3

INVESTITOR: KOMUNALNI SERVIS, Trg Na Lokvi 3/a, 52210 Rovinj
GRAĐEVINA: Obilježavanje parkirališta kod trgovine „TOMMY“ u Rovinju
VRSTA PROJEKTA: Prometni
RAZINA PROJEKTA: Elaborat
BROJ PROJEKTA: PE - 04-02/23
DATUM: veljača, 2023.

2. TEHNIČKI OPIS

2.1 UVOD

Predmet ovog prometnog elaborata je obilježavanje parkirališta kod trgovine „TOMMY“ u Rovinju

U zoni novouređene trgovine organizirano je parkiralište unutar prometnih površina koje će biti pod naplatom

Pri izradi ovog prometnog elaborata korišteni su sljedeći zakoni, pravilnici i propisi;

- Zakon o gradnji (NN 153/13, 20/17, 39/19, 125/19)
- Zakon o prostornom uređenju (NN153/13, 65/17,114/18,39/19, 98/19)
- Zakon o zaštiti na radu (NN 71/14, 118/14, 154/14 , 94/18, 96/18)
- Zakon o zaštiti od požara (NN 92/10, 114/22)
- Zakon o normizaciji (NN 80/13)
- Zakon o cestama (NN 84/211, 22/213, 54/2013, 148/13, 92/14, 110/19, 144/21, 114/22, 04/23)
- Zakon o sigurnosti prometa na cestama (67/08, 48/10, 74/11, 80/13, 158/13, 92/14, 64/15,108/17,70/19, 42/20, 85/22, 114/22)
- Zakon o zaštiti prirode (NN 80/13, 15/18, 14/19, 127/19);
- Zakon o zaštiti od buke (NN 30/09, 55/13 i 153/13, 41/16, 114/18, 14/21);
- Zakon o zaštiti zraka (NN 130/11);
- Pravilnik o sadržaju, namjeni i razini razrade prometnog elaborata za ceste (NN140/13)
- Pravilnik o prometnim znakovima, signalizaciji i opremi na cestama (NN 92/19)
- Pravilnik o privremenoj regulaciji prometa i označavanju te osiguranju radova na cestama (NN 92/19)
- Opći tehnički uvjeti za radove na cestama knjiga I - VI (Zagreb, prosinac 2001. Hrvatske ceste – Hrvatske autoceste)

Hrvatske norme:

- HRN EN 12899 -1 : 2002 en Stalni uspravni cestovni prometni znakovi
- HRN EN 1824 : 2000 en Materijali za oznake na kolniku – Ispitna kola
- HRN EN 1463 : 2001 en Materijali za oznake na kolniku – Značajke nužne za korisnike ceste
- HRN EN 1463 – 1 : 2001 en Materijali za oznake na kolniku – Reflektirajuće oznake na kolniku – 1.dio: Svojstva, osnovni zahtjevi
- HRN EN 1463 – 1 : 2001 en Materijali za oznake na kolniku – Reflektirajuće oznake na kolniku – 2.dio: Ispitivanje na kolniku, osnovni zahtjevi

2.2 PROMETNO RJEŠENJE

Planirano parkiralište ima ukupno 13 parkirnih mjesta za osobna vozila i 1 parkirno mjesto za invalide.

Organizacija parkirališta napravljena je na način da su na južnom dijelu parcele predviđena okomita parkirališna mjesta (7 mjesta) za osobna vozila dok su na istočnom dijelu parcele predviđena 4 okomita parkirališna mjesta i 2 uzdužna parkirališna mjesta te 1 parkirno mjesto za osobe s invaliditetom.

2.3 PROMETNA SIGNALIZACIJA

Ovim prometnim elaboratom obuhvaćena je sva prometna signalizacija i oprema prema zahtjevima kategorije ceste, građevnim elementima profila, raspoloživosti trase, vremenskih uvjeta, prometnih potreba, te optimalnog održavanja.

2.3.1 Oznake na kolniku

Horizontalne oznake na kolniku, predviđene ovim projektom moraju biti u skladu s OTU, HRN EN 1423, 1424, 1436, 1463, 1790, 1871, 13212, 13459 i pravilnikom o prometnim znakovima, signalizaciji i opremi na cestama prema kojemu se izvode.

Prometnim elaboratom su predviđene slijedeće oznake na kolniku ovisno o varijantnom rješenju:

- Uzdužne razdjelne crte H01, bijele boje, širine 12 cm
- Zaustavne crte pune H14, bijele boje, širine 50 cm
- Oznaka parkirališnog mjesta za osobe s invaliditetom H57-1
- Oznake parkirališnih mjesta za bočno parkiranje H61
- Oznake parkirališnih mjesta za okomito parkiranje H61-1
- Strelica za usmjeravanje prometa dvosmjerna

Prije početka bojenja podloga mora biti suha i čista zbog kvalitete prijanjanja.

Sve navedene oznake na kolniku prikazane su na situacijskim nacrtima prometne signalizacije.

Minimalna debljina sloja filma je 470 μm ili 68 g/m^2 . Kvaliteta boje prema HRN H.C8.051, H.C8.058, H.C8.059 i H.C8.063.

Boje moraju imati retroreflektivna svojstva prema važećem standardu s odgovarajućim koeficijentom retrorefleksije klase II. Pri miješanju boje i retroreflektivnih staklenih zrnaca odnos mora iznositi min. 1:0.2 što garantira nivo potrebne retrorefleksije.

Ispitivanje debljine vlažnog i suhog filma te klizavosti suhog filma treba izvršiti prema važećim Normama.

2.3.2 Prometni znakovi

Na predmetnim ulicama primjenjivi su prometni znakovi opasnosti, izričitih naredbi i obavijesti. Osnovna boja ovih znakova opasnosti je bijela, rubovi trokuta su jarko crvene boje, a simboli upisani u znak su crne boje.

Promjer kruga znakova izričitih naredbi je 60 cm.

Znakovi obavijesti imaju oblik četverokuta ili pravokutnika dim. $d=60$ cm.

Veličina ovih znakova određena je u katastru znakova.

Okomita statička signalizacija mora biti u suglasnosti sa Pravilnikom o prometnim znakovima, signalizaciji i opremi na cestama.

2.3.2.1 Postavljanje prometnih znakova

Prometni znakovi trebaju se postaviti s desne strane ceste pokraj kolnika u smjeru kretanja vozila na visini od 2,2 m (u zoni pješačkog prometa) mjereno od površine kolnika do donjeg ruba znaka.

Prometni znakovi postavljaju se na FeZn stupove (nosač i upornjak) vanjskog promjera 60,3 mm debljine stijenke 3,2 mm.

Najmanji vodoravni razmak prometnog znaka od ruba kolnika mora biti 1 m, a iznimno gdje to nije moguće ne smije iznositi manje od 0,5 m.

Pri izradi vertikalne prometne signalizacije primjenjuju se retroreflektivne folije stabilne na U.V zračenje i to tipa retroreflesije RA2 ("High Intesity Grade"), aplicirane na Al.-podlozi debljine 2 mm, s ojačanim (duplo savijenim) okvirom, što garantira kvalitetu i trajnost prometnih znakova.

Poledina prometnog znaka mora biti sive boje s markicom na kojoj je upisan mjesec i godina izrade.

Pričvršćenje znakova na stupove mora biti izvedeno pomoću obujmice i dva vijka koji se moraju osigurati protiv odvijanja na način da nema vidljivog mjesta s prednje strane znaka..

Kod postavljanja prometni znak treba zarotirati za 3° - 5° u odnosu na os ceste, da se izbjegne intenzivna refleksija i smanji kontrast simbola znaka i pozadine koja je osvijetljena.

INVESTITOR:	KOMUNALNI SERVIS, Trg Na Lokvi 3/a, 52210 Rovinj
GRAĐEVINA	Obilježavanje parkirališta kod trgovine „TOMMY“ u Rovinju
VRSTA PROJEKTA:	Prometni
RAZINA PROJEKTA:	Elaborat
BROJ PROJEKTA:	PE - 04-02/23
DATUM:	veljača, 2023.

Stupovi prometnih znakova postavljaju se na betonske temelje oblika zarubljene piramide čije su stranice donjeg kvadrata 30 cm, a gornjeg 20 cm. Temelji stupova - nosača prometnih znakova moraju biti duboki min. 70 cm, na donjem dijelu stup mora imati sidreni vijak koji se ugradi u beton klase C16/20.

Projektant:
Dražen Brezak, dipl.ing.prom.



2.4 PROGRAM KONTROLE I OSIGURANJA KVALITETE

2.4.1 PRIPREMNI RADOVI

2.4.1.1 Primopredaja gradilišta

Investitor predaje izvođaču radova građevinski uređeno zemljište. Prilikom primopredaje potrebno je u građevinski dnevnik upisati sve elemente važne za primopredaju (popis dokumentacije, važne točke na gradilištu, posebne uvjete koji utječu na način građenja i sl.).

2.4.1.2 Osiguranje gradilišta pogonskom energijom i vodom

Izvođač je sam dužan osigurati pogonsku energiju i vodu za potrebe gradilišta.

2.4.1.3 Dinamika izvođenja radova

Izvođač je uz ponudu dužan priložiti *Plan dinamike izvođenja radova* s prijedlogom roka završetka radova.

2.4.1.4 Osiguranje objekta

Prije početka izvođenja radova izvođač je dužan osigurati objekt i prijaviti ga nadležnoj Građevinskoj inspekciji, te o tome dati investitoru pismeni dokaz.

2.4.1.5 Tehnička zaštita

Svi elementi tehničke zaštite, prema važećim propisima ukalkulirani su u cijenu, tj. obuhvaćeni faktorom gradilišta. Radi kontrole provođenja tehničke zaštite, izvođač je dužan pravovremeno prijaviti početak radova nadležnoj inspekciji rada, a o provođenju zaštite treba izraditi poseban elaborat koji mora ovjeriti kod inspekcije rada, te jedan primjerak dostaviti investitoru.

2.4.2 ZAŠTITA OD POŽARA

Postignuta je izborom odgovarajuće opreme i materijala, načinom ugradnje, primjenom preporuka određenih od strane Ministarstva unutarnjih poslova te primjenom mjera određenih u uvjetima uređenja prostora.

2.4.3 ZDRAVLJE I ZAŠTITA OKOLIŠA

Projektno rješenje prometne signalizacije udovoljava vizualnim performansama koje omogućuju sigurnost u prometu pa se time sprečava ugrožavanje života i zdravlja ljudi. Svi prometni parametri u skladu su s Pravilnikom o prometnim znakovima, signalizaciji i opremi na cestama

2.4.4 SIGURNOST U KORIŠTENJU

Projektom predviđena prometna signalizacija uz redovito održavanje u ispravnom stanju jamči smanjivanje mogućih ozljeda. Prilikom održavanja valja primijeniti pravila zaštite na radu i osposobljenu radnu snagu prema pravilima struke.

2.4.5 ZAŠTITA OD BUKE

Prilikom rada na prometnoj signalizaciji i po ostavljanju zaštitne ograde pojava buke je minimalna jer se radi u zemljanom materijalu.

2.5 ZBRINJAVANJE OTPADA

Zbrinjavanje građevinskog otpada provesti će se tijekom završnih radova na građevini. Zbrinjavanje građevinskog otpada se odnosi na uređenje okoliša uz temelje prometnih znakova i opreme.

Nakon ugradnje betonskih temelja stupova prometnih znakova, tlo je potrebno poravnati prema niveleti okolnog terena, odstraniti kamenje i višak iskopane zemlje. Ukloniti višak otpadnog materijala iz temelja prometnih znakova, te odložiti na deponiju sukladno uputama nadzorne službe Investitora. Ukloniti otpad koji je nastao skidanjem zaštitnih plašteva opreme.

Prostor koji je služio za odlaganje čelične konstrukcije, stupova očistiti i dovesti u prvobitno stanje.

Ukloniti alate i mehanizaciju sa prostora koji je služio za njihovo odlaganje, a prostor dovesti u prvobitno stanje.

Ukloniti oplata i ostatke materijala od oplata i urediti stupna mjesta tako da ne ugrožavaju okoliš.

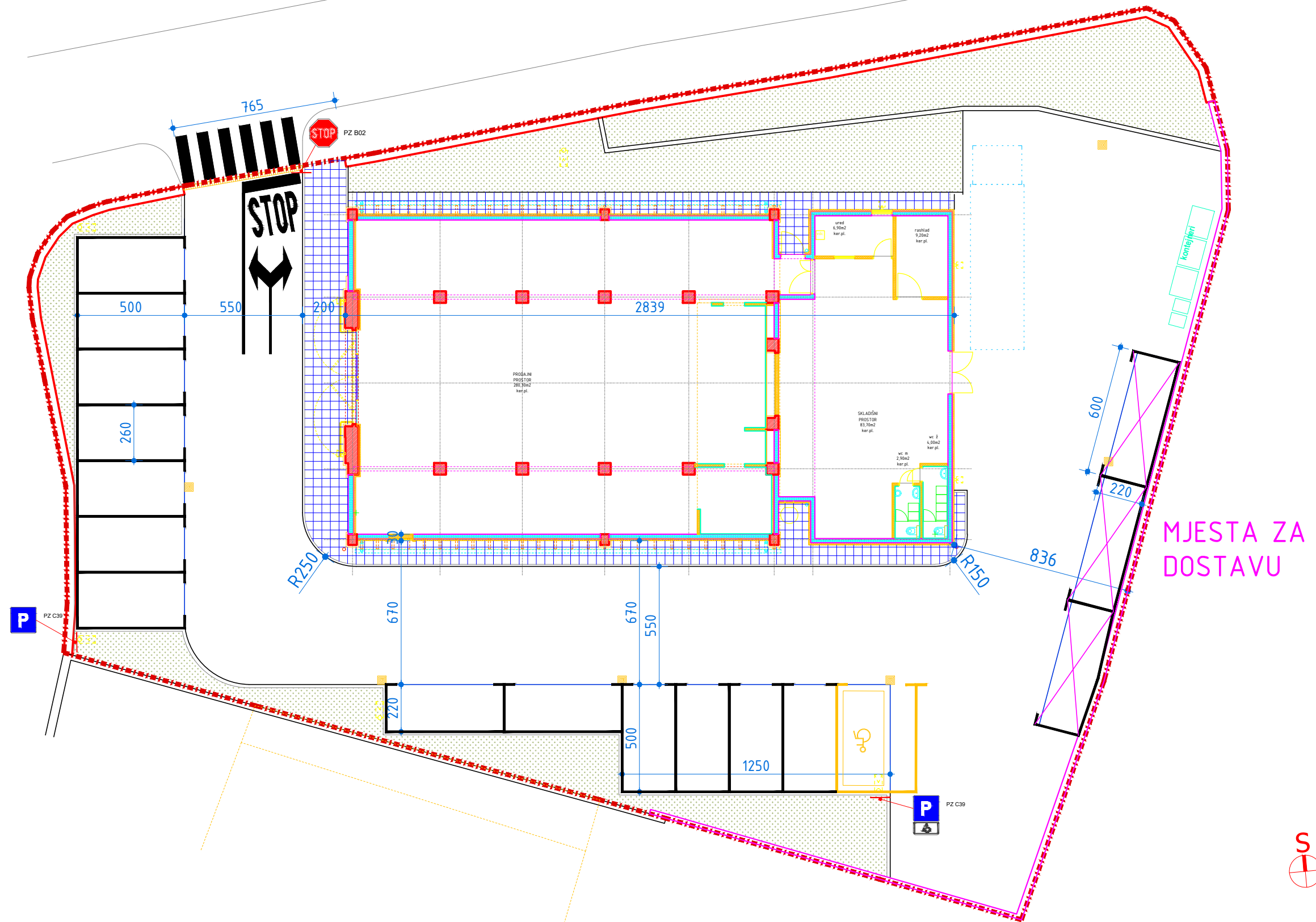
Izvoditelj radova dužan je ukloniti otpad i urediti okoliš na lokaciji privremenog gradilišta, kojeg je koristio tijekom izvođenja radova.

Projektant:
Dražen Brezak, dipl.ing.prom.







3. GRAFIČKI PRILOZI

- 4.01 Situacija prometne signalizacije**
- 4.02 Katastar prometnih znakova**
- 4.03 Postavljanje prometnih znakova**
- 4.04 Detalj izvedbe parkirnog mjesta za osobe s invaliditetom**



	NORD PROJEKT d.o.o. za projektiranje i usluge Hum Zabočki 96, 49210 Zabok T: 049 223 424; M: 098 332 404 E-mail: brezak@nord-projekt.hr; dr.brezak@gmail.com www.nord-projekt.hr	PROJEKTANT: Dražen Brezak, dipl. ing. prom. <i>Dr.</i>	
		SURADNIK:	
INVESTITOR: KOMUNALNI SERVIS ROVINJ		SADRŽAJ NACRTA: Situacija prometne signalizacije	
NAZIV PROJEKTA: OBILJEŽAVANJE PARKIRALIŠTA KOD TRGOVINE TOMMY U ROVINJU		BROJ PROJEKTA: PE - 04-01/23	MJERILO: 1:1000
VRSTA PROJEKTA: PROMETNI		DATUM: veljača, 2023.	PRILOG BR.: 3.01
RAZINA PROJEKTA: ELABORAT			

KATASTAR OKOMITIH STATIČKIH ZNAKOVA



Stacionaža: prema sit. nacrtu	dimenzije: φ 60 cm		montirani na stupa FeZn , φ = 60,3 mm h = 350 cm		
PZ B02					
Stacionaža: prema sit. nacrtu	dimenzije: 60x60cm		montirani na stupa FeZn , φ = 60,3 mm h = 350 cm		
PZ C39					
Stacionaža: prema sit. nacrtu	dimenzije: 60x60cm dimenzije: 60x30cm	 	montirani na stupa FeZn , φ = 60,3 mm h = 380 cm		
PZ C39 PZ E11					



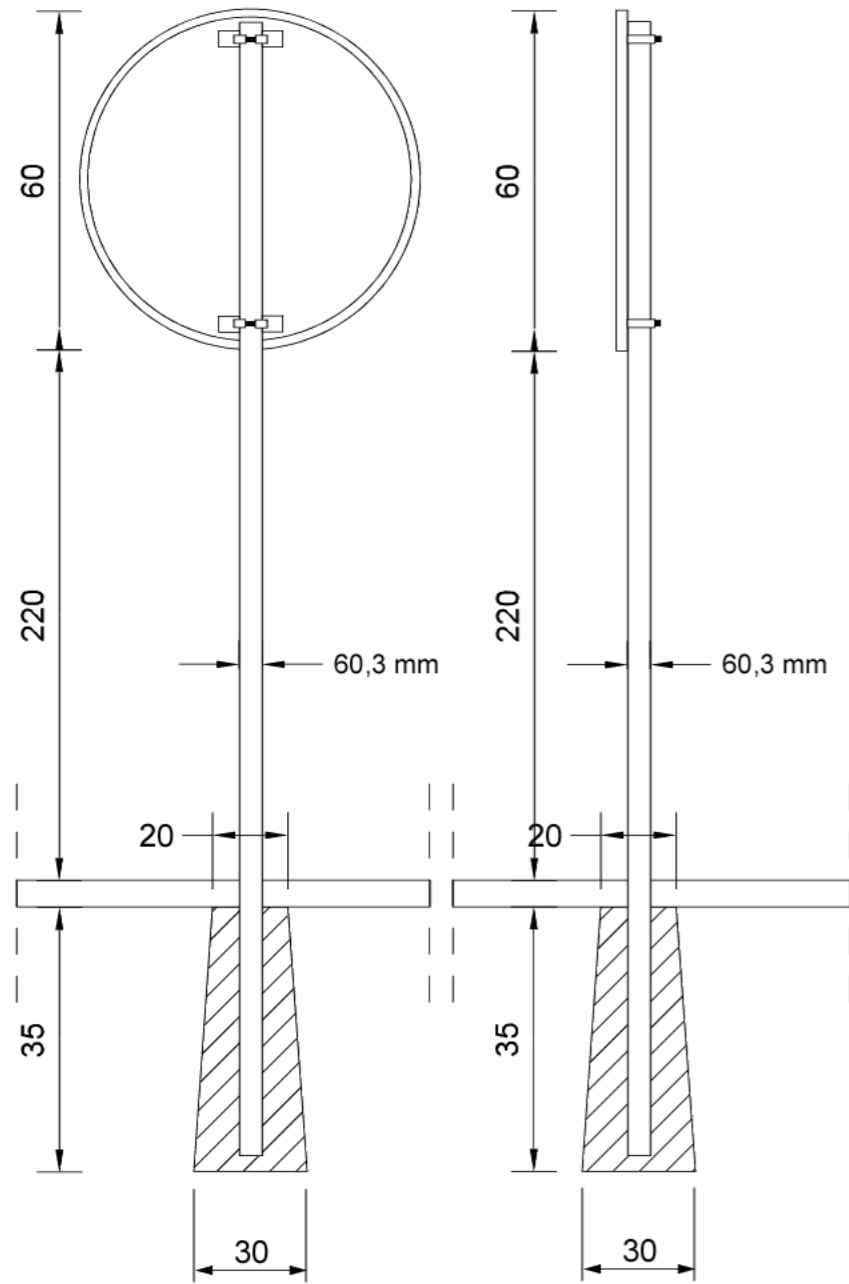
Dražen Brezak, dipl. ing.
ovlašteni inženjer cestovnog prometa

HKIP

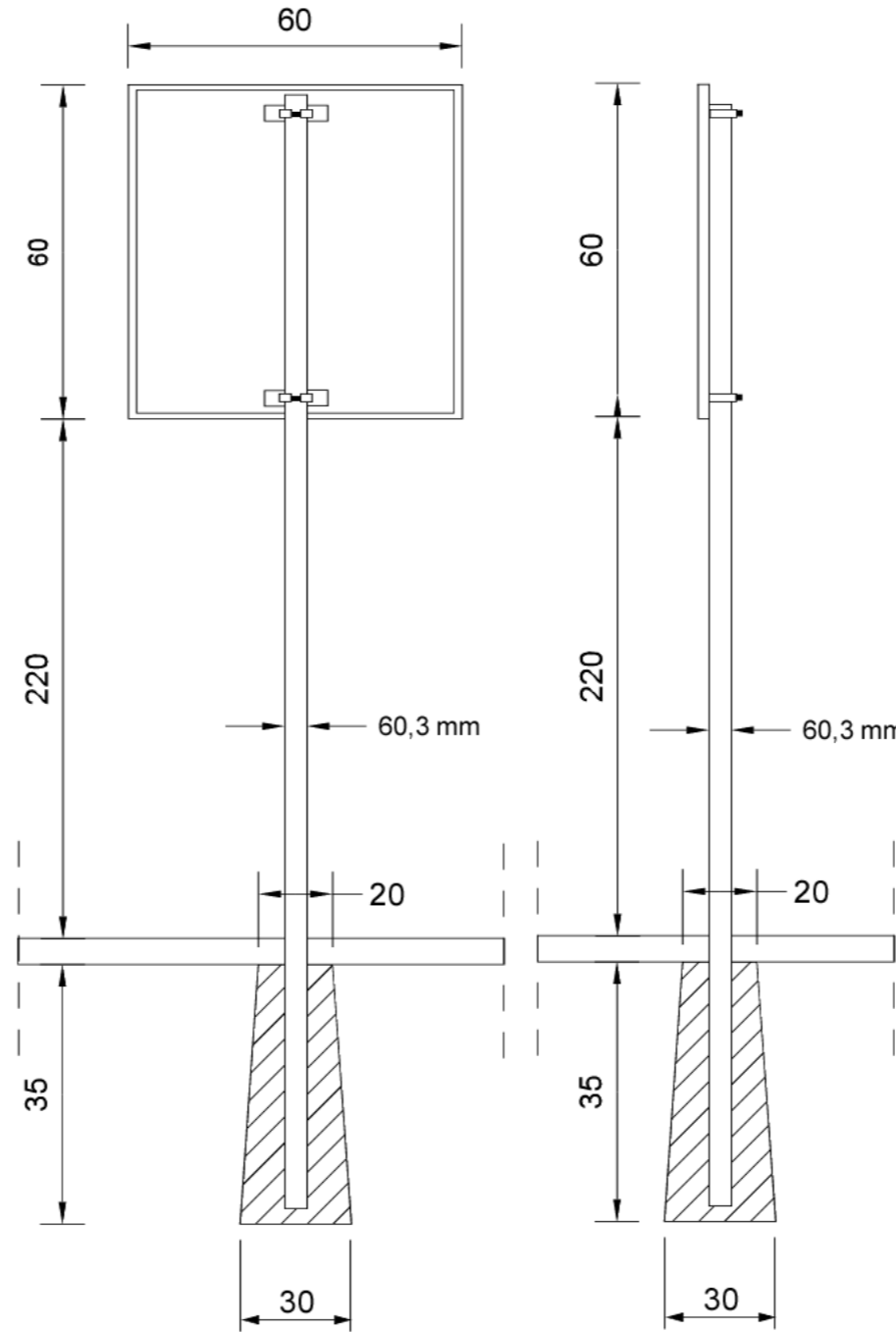
broj iz imenika: 046

	NORD PROJEKT d.o.o. za projektiranje i usluge Hum Zabočki 96, 49210 Zabok T: 049 223 424; M: 098 332 404 E-mail: brezak@nord-projekt.hr; dr.brezak@gmail.com www.nord-projekt.hr	Projektant: Dražen Brezak, dipl.ing.prom. 	
Investitor: KOMUNALNI SERVIS ROVINJ		Suradnik:	
Naziv projekta: OBILJEŽAVANJE PARKIRALIŠTA KOD TRGOVINE TOMMY U ROVINJU		Sadržaj: Katastar prometnih znakova	
Vrsta projekta: PROMETNI		Broj projekta: PE - 04-02/23	Mjerilo:
Razina projekta: ELABORAT		Datum: veljača 2023.	Br. priloga: 3.02

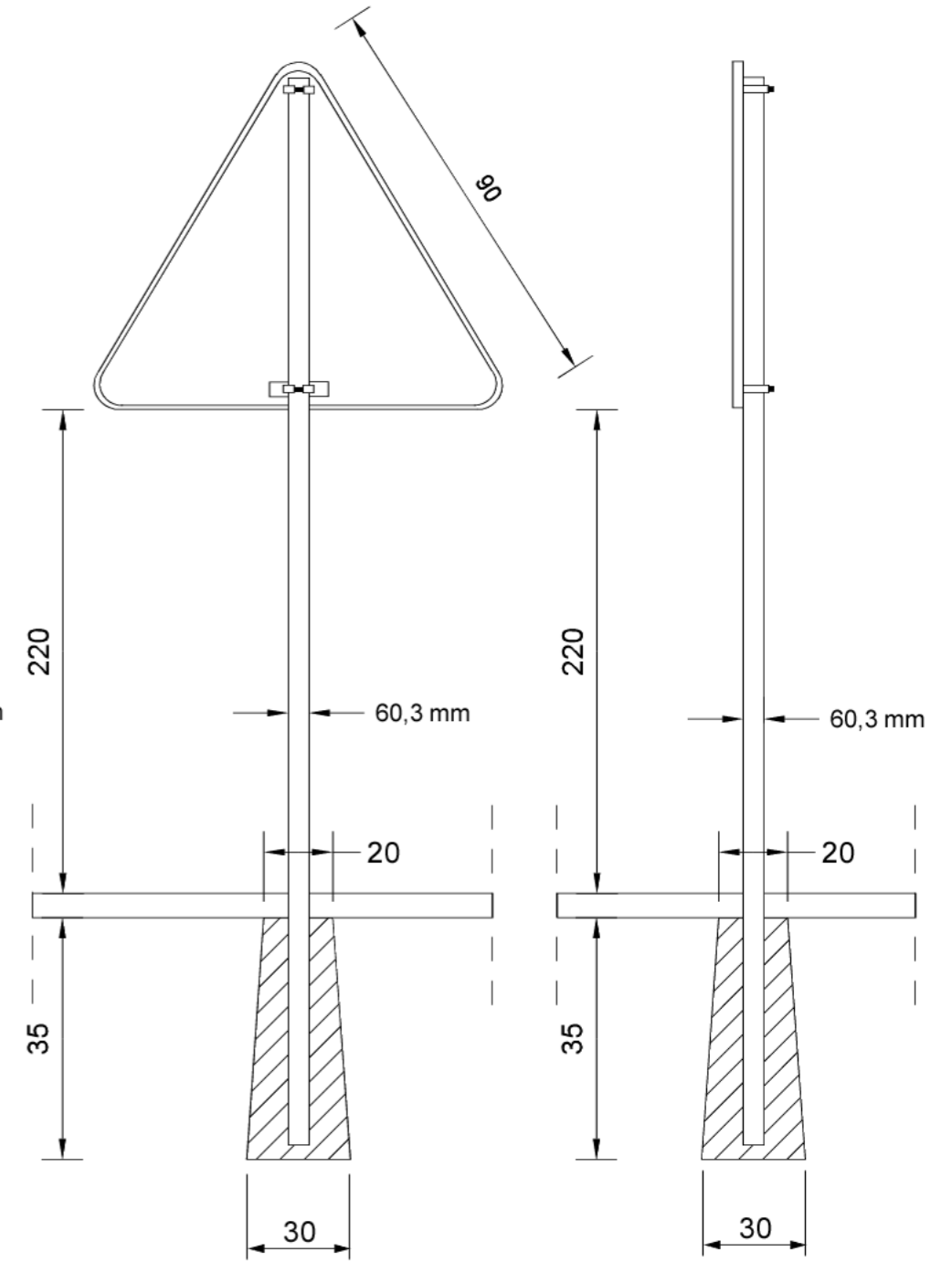
1. Znakovi izričitih naredbi



2. Znakovi obavijesti

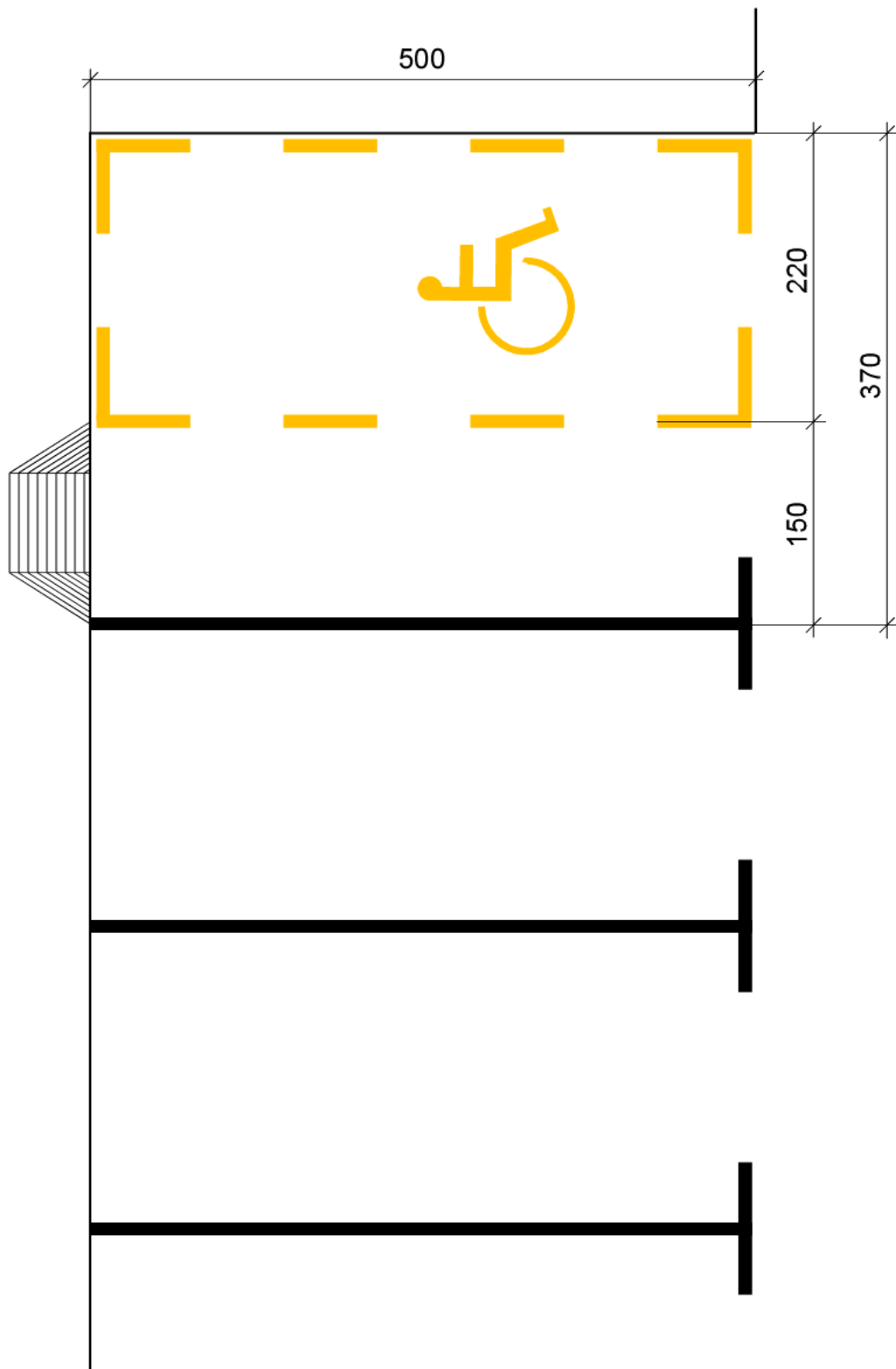


3. Znakovi opasnosti




Napomena:
mjere su u centrimetrima

<p>NORD PROJEKT d.o.o. za projektiranje i usluge Hum Zabočki 96, 49210 Zabok T: 049 223 424; M: 098 332 404 E-mail: brezak@nord-projekt.hr; dr.brezak@gmail.com www.nord-projekt.hr</p>		Projektant: Dražen Brezak, dipl.ing.prom. <i>DB</i>	
Investitor: KOMUNALNI SERVIS ROVINJ		Suradnik:	
Naziv projekta: OBILJEŽAVANJE PARKIRALIŠTA KOD TRGOVINE TOMMY U ROVINJU		Sadržaj: Postavljanje prometnih znakova	
Vrsta projekta: PROMETNI		Broj projekta: PE - 04-02/23	Mjerilo:
Razina projekta: ELABORAT		Datum: veljača 2023.	Br. priloga: 3.03




Dražen Brezak, dipl. ing.
 ovlaštenu inženjer cestovnog prometa
HKIP

broj iz imenika: 046

	NORD PROJEKT d.o.o. za projektiranje i usluge Hum. Zabočki 95, 45210 Zabok T: 048 223 424; M: 098 332 404 E-mail: brezak@nord-projekt.hr; dr.brezak@gmail.com www.nord-projekt.hr	Projektant: Dražen Brezak, dipl.ing.prom. 	
Investitor: KOMUNALNI SERVIS ROVINJ		Suradnik:	
Naziv projekta: OBILJEŽAVANJE PARKIRALIŠTA KOD TRGOVINE TOMMY U ROVINJU		Sadržaj: Detalj izvođenja parkirnog mjesta predviđenog za osobe s invaliditetom	
Vrsta projekta: PROMETNI		Broj projekta: PE - 04-02/23	Mjerilo:
Razina projekta: ELABORAT		Datum: veljača 2023.	Br. priloga: 3.04